

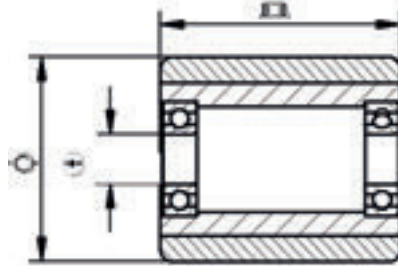
# HUBWAGENROLLEN PALLETROLLERS



# 15 FLURFÖRDERFAHRZEUGE • MATERIAL HANDLING

## 15.1 VULKOLLAN HUBWAGENROLLEN • VULKOLLAN PALLETROLLERS

### 15.1.1 HUBWAGENROLLEN MIT KUGELLAGER • PALLETROLLERS WITH BEARINGS



Hubstaplerrolle mit Stahlkörper und elastischem, fest aufgeggossenem Laufbelag in VULKOLLAN® 92° Shore A: Farbe hellbraun, sehr abriebfest, hohe Tragfähigkeit - mit ZZ Präzisionskugellagern.

Palletroller with steel centre and elastic, firmly bonded tyre in VULKOLLAN® 92° Shore A: colour light brown, extremely wear-resistant, high load capacity - on ZZ precision ball bearings.

50	40	15	38	180	150	VK TK 050 040 015
50	50	10	48	225	185	VK TK 050 050 010
50	50	15	48	225	185	VK TK 050 050 015
50	50	17	48	225	185	VK TK 050 050 017
50	80	10	78	360	295	VK TK 050 080 010
60	50	10	48	270	220	VK TK 060 050 010
60	50	15	48	270	220	VK TK 060 050 015
60	50	17	48	270	220	VK TK 060 050 017
60	60	20	58	325	265	VK TK 060 060 020
60	70	15	68	375	310	VK TK 060 070 015
65	40	20	38	230	190	VK TK 065 040 020
65	45	20	43	260	215	VK TK 065 045 020
65	50	17	48	290	235	VK TK 065 050 017
65	100	20	100	580	475	VK TK 065 100 020
70	40	17	38	250	205	VK TK 070 040 017
70	56	17	54	345	280	VK TK 070 056 017
70	60	15	58	365	300	VK TK 070 060 015
70	60	20	58	365	300	VK TK 070 060 020
70	60	25	58	365	300	VK TK 070 060 025
70	70	15	68	430	350	VK TK 070 070 015
70	70	17	68	425	345	VK TK 070 070 017
70	70	20	68	430	350	VK TK 070 070 020
70	95	20	93	580	475	VK TK 070 095 020
75	40	17	38	265	215	VK TK 075 040 017
75	40	20	38	265	215	VK TK 075 040 020
75	40	25	38	265	215	VK TK 075 040 025
75	45	20	43	295	245	VK TK 075 045 020
75	45	25	43	295	245	VK TK 075 045 025
75	62	17	60	400	330	VK TK 075 062 017
75	62	20	60	400	330	VK TK 075 062 020
75	62	25	60	400	330	VK TK 075 062 025



# FLURFÖRDERFAHRZEUGE • MATERIAL HANDLING

15

## VULKOLLAN HUBWAGENROLLEN • VULKOLLAN PALLETROLLERS


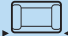



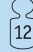

15.1

### HUBWAGENROLLEN MIT KUGELLAGER • PALLETROLLERS WITH BEARINGS

15.1.1

75	75	17	73	485	395	VK TK 075 075 017
75	75	20	73	485	395	VK TK 075 075 020
75	80	17	78	515	425	VK TK 075 080 017
75	80	20	78	515	425	VK TK 075 080 020
75	90	17	88	580	475	VK TK 075 090 017
75	90	20	88	580	475	VK TK 075 090 020
75	95	17	93	625	510	VK TK 075 095 017
75	95	20	93	615	505	VK TK 075 095 020
75	95	25	93	625	510	VK TK 075 095 025
75	98	20	96	645	530	VK TK 075 098 020
75	100	20	98	660	540	VK TK 075 100 020
76	50	25	48	330	270	VK TK 076 050 025
78	78	20	76	530	435	VK TK 078 078 020
80	30	12	28	210	175	VK TK 080 030 012
80	30	20	28	215	175	VK TK 080 030 020
80	34	12	32	240	195	VK TK 080 034 012
80	40	12	38	280	230	VK TK 080 040 012
80	40	15	38	275	225	VK TK 080 040 015
80	40	20	38	285	235	VK TK 080 040 020
80	40	25	38	285	235	VK TK 080 040 025
80	54	17	52	385	315	VK TK 080 054 017
80	54	20	52	385	315	VK TK 080 054 020
80	54	25	52	385	315	VK TK 080 054 025
80	56	20	54	400	325	VK TK 080 056 020
80	60	15	58	425	350	VK TK 080 060 015
80	60	17	58	425	350	VK TK 080 060 017
80	60	20	58	425	350	VK TK 080 060 020
80	60	25	58	425	350	VK TK 080 060 025
80	62	20	60	440	360	VK TK 080 062 020
80	62	25	60	440	360	VK TK 080 062 025
80	65	17	63	465	380	VK TK 080 065 017
80	65	20	63	465	380	VK TK 080 065 020
80	65	25	63	465	380	VK TK 080 065 025
80	70	17	68	500	410	VK TK 080 070 017
80	70	20	68	500	410	VK TK 080 070 020
80	70	25	68	500	410	VK TK 080 070 025
80	71	17	69	505	415	VK TK 080 071 017
80	73	20	71	520	425	VK TK 080 073 020
80	73	25	71	520	425	VK TK 080 073 025
80	79	20	77	560	460	VK TK 080 079 020
80	79	25	73	560	460	VK TK 080 079 025
80	88	20	86	625	515	VK TK 080 088 020
80	90	17	88	640	525	VK TK 080 090 017
80	90	20	88	640	525	VK TK 080 090 020
80	95	17	93	675	555	VK TK 080 095 017
80	95	20	93	675	555	VK TK 080 095 020
80	95	25	93	675	555	VK TK 080 095 025
82	34	12	32	245	200	VK TK 082 034 012
82	34	17	32	245	200	VK TK 082 034 017



						
82	50	20	48	365	295	VK TK 082 050 020
82	50	25	48	365	295	VK TK 082 050 025
82	60	20	58	435	355	VK TK 082 060 020
82	60	25	58	435	355	VK TK 082 060 025
82	76	20	74	550	450	VK TK 082 076 020
82	101	25	99	730	600	VK TK 082 101 025
82	105	25	103	760	625	VK TK 082 105 025
82	127	25	125	920	755	VK TK 082 127 025
83	60	25	58	440	360	VK TK 083 060 025
83	70	20	68	510	420	VK TK 083 070 020
83	76	30	74	555	455	VK TK 083 076 030
83	79	20	77	580	475	VK TK 083 079 020
83	79	25	77	580	475	VK TK 083 079 025
83	87	17	85	635	520	VK TK 083 865 017
83	87	20	85	635	520	VK TK 083 865 020
83	87	25	85	635	520	VK TK 083 865 025
83	100	17	98	730	600	VK TK 083 100 017
83	100	20	98	730	600	VK TK 083 100 020
83	100	25	98	730	600	VK TK 083 100 025
85	40	20	38	300	245	VK TK 085 040 020
85	45	17	43	335	275	VK TK 085 045 017
85	45	20	43	335	275	VK TK 085 045 020
85	45	25	43	335	275	VK TK 085 045 025
85	50	17	48	370	305	VK TK 085 050 017
85	50	20	48	370	305	VK TK 085 050 020
85	50	25	48	370	305	VK TK 085 050 025
85	55	17	53	410	335	VK TK 085 055 017
85	55	20	53	410	335	VK TK 085 055 020
85	55	25	53	410	335	VK TK 085 055 025
85	60	17	58	445	365	VK TK 085 060 017
85	60	20	58	445	365	VK TK 085 060 020
85	60	25	58	445	365	VK TK 085 060 025
85	65	17	63	485	395	VK TK 085 065 017
85	65	20	63	485	395	VK TK 085 065 020
85	65	25	63	485	395	VK TK 085 065 025
85	70	17	68	520	425	VK TK 085 070 017
85	70	20	68	520	425	VK TK 085 070 020
85	70	25	68	520	425	VK TK 085 070 025
85	75	17	73	560	460	VK TK 085 075 017
85	75	25	73	560	460	VK TK 085 075 025
85	80	17	78	595	490	VK TK 085 080 017
85	80	20	78	595	490	VK TK 085 080 020
85	80	25	78	595	490	VK TK 085 080 025
85	85	17	83	635	520	VK TK 085 085 017
85	85	20	83	635	520	VK TK 085 085 020
85	85	25	83	635	520	VK TK 085 085 025
85	90	17	88	670	550	VK TK 085 090 017
85	90	20	88	670	550	VK TK 085 090 020
85	90	25	88	670	550	VK TK 085 090 025



# FLURFÖRDERFAHRZEUGE • MATERIAL HANDLING

15

## VULKOLLAN HUBWAGENROLLEN • VULKOLLAN PALLETROLLERS

15.1

### HUBWAGENROLLEN MIT KUGELLAGER • PALLETROLLERS WITH BEARINGS

15.1.1

85	95	17	93	705	580	VK TK 085 095 017
85	95	20	93	705	580	VK TK 085 095 020
85	95	25	93	705	580	VK TK 085 095 025
85	100	17	98	745	610	VK TK 085 100 017
85	100	20	98	745	610	VK TK 085 100 020
85	100	25	98	745	610	VK TK 085 100 025
85	105	17	103	780	640	VK TK 085 105 017
85	105	20	103	780	640	VK TK 085 105 020
85	105	25	103	780	640	VK TK 085 105 025
85	105	30	103	780	640	VK TK 085 105 030
85	110	20	108	820	670	VK TK 085 110 020
85	110	25	108	820	670	VK TK 085 110 025
85	110	30	108	820	670	VK TK 085 110 030
85	115	20	113	855	700	VK TK 085 115 020
85	115	25	113	855	700	VK TK 085 115 025
85	115	30	113	875	715	VK TK 085 115 030
85	118	20	116	880	720	VK TK 085 118 020
85	118	25	116	880	720	VK TK 085 118 025
85	138	20	136	1.025	840	VK TK 085 138 020
85	138	25	136	1.025	840	VK TK 085 138 025

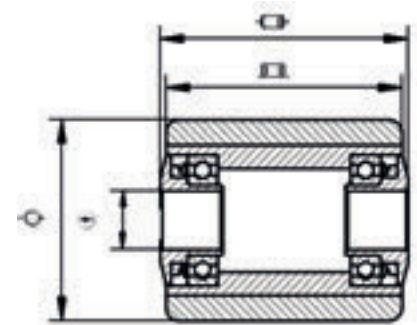
- Sehr solide Hubstaplerrolle mit Stahlkörper und fest aufgegossem VULKOLLAN®-Belag.
- Temperaturbereich: -40°C bis +85°C. - kurzzeitig bis 120°C.
- Minimaler Rollwiderstand und hervorragende Rolleigenschaften.
- Hinterläßt keine Spuren.
- Kleine Belagdicke: minimal Hubstaplerrollees Risiko für bleibende Verformung, auch bei langem Stillstand und hoher Belastung.
- Die Präzisionskugellager garantieren einen optimalen Fahrkomfort.
- Die ausgezeichnete Reißfestigkeit von VULKOLLAN® vermeidet das Eindringen von Holz- und Metallsplintern.
- Beständig gegen Öle, Fette und zahlreiche Chemikalien.
- Stoßbeständig und geräuschkämpfend.
- Geeignet für mittelschweren bis schweren Transport, auch bei unebenem oder schlechtem Untergrund.
- Optionen: kundenspezifische Lösungen, verschiedene Shore-Härten, elektrisch leitfähiges VULKOLLAN®, anti-hydrolyse Lösung (in warmen und feuchten Einsatzgebieten), antikorrosive Lösungen, alternative Lagersitze, mehrere Lagertypen (2RS, ZV, Edelstahl, ...), verschiedene Abdichtungssysteme (siehe weiter).
- Very solid palletroller with steel centre and firmly bonded VULKOLLAN® tyre.
- Temperature range: -40°C to +85°C. - of short duration up to 120°C.
- Minimal rolling resistance and excellent rolling properties.
- Does not mark the floor.
- Small layer of VULKOLLAN®: minimal risk on permanent deformation, even under long-term stationary and heavy loads.
- The precision ball bearings guarantee optimal ride comfort.
- The excellent cutting strength of VULKOLLAN® prevents penetration of (metallic) splinters into the tyre.
- Resistant to oils, greases and various chemicals.
- Shock resistant and noise reducing.
- Suitable for medium-heavy to heavy transport, even on irregular to bad floors.
- Options: customised solutions, various Shore hardnesses, electrically conductive VULKOLLAN®, anti-hydrolysis solutions (in warm and damp conditions), anticorrosive solutions, alternative bearing seats, various bearing types (2RS, ZV, rustproof, ...), several sealing systems (see further).



# 15 FLURFÖRDERFAHRZEUGE • MATERIAL HANDLING

## 15.1 VULKOLLAN HUBWAGENROLLEN • VULKOLLAN PALLETROLLERS

### 15.1.2 HUBWAGENROLLEN MIT EN DICHTUNG • PALLETROLLERS WITH EN SEALING



Leichte und günstige Spezialabdichtung in Polyamid (EN) für Ihre Räder und Rollen  
 Wasserdichter Schutz der Kugellager  
 Kompakte Lösung garantiert schnelle und leichte Montage  
 Funktioniert wie Fadenschutzscheibe  
 Distanzring überflüssig

Light and inexpensive nylon sealing (EN) for your palletrollers and wheels  
 Waterproof protection of the ball bearings  
 Compact solution guarantees a quick and easy mounting  
 Functions as a threadguard disc  
 No need for adjustment ring

#### Bestandteile:

Polyamid-Deckscheibe (im Kugellagersitz montiert)  
 Hochelastische Gummidichtung (spritzwasserdicht)  
 Standardausführung : Nabenlänge + 5 mm

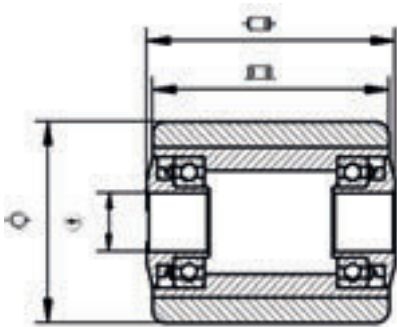
#### Principal components:

Polyamide sealing (mounted inside bearing seat)  
 A flexible joint in rubber (splash waterproof)  
 Standard type : hublength + 5 mm

85	60	12	65	445	365	VK TD 085 060 012 NT
85	60	20	65	445	365	VK TD 085 060 020 N
85	70	20	75	520	425	VK TD 085 070 020 N
85	75	20	80	560	460	VK TD 085 075 020 N
85	75	25	80	560	460	VK TD 085 075 025 N
85	80	12	85	595	490	VK TD 085 080 012 NT
85	85	12	90	595	490	VK TD 085 085 012 NT
85	80	20	85	595	490	VK TD 085 080 020 N
85	80	25	85	595	490	VK TD 085 080 025 N
85	85	25	90	635	520	VK TD 085 085 025 N
85	90	20	95	670	550	VK TD 085 090 020 N
85	95	20	100	705	580	VK TD 085 095 020 N
85	95	25	100	705	580	VK TD 085 095 025 N
85	100	20	105	745	610	VK TD 085 100 020 N
85	100	25	105	745	610	VK TD 085 100 025 N
85	105	12	110	780	640	VK TD 085 105 012 NT
85	105	20	110	780	640	VK TD 085 105 020 N
85	105	25	110	780	640	VK TD 085 105 025 N
85	110	20	115	820	670	VK TD 085 110 020 N
85	110	25	115	820	670	VK TD 085 110 025 N

• Verfügbar für alle Räder und Rollen mit Achsendurchmesser 12, 20 und 25 mm

• Available for all types of wheels and rollers with shaft diameter 12, 20 and 25 mm



Starke metall Spezialabdichtung (EM) für Ihre Räder und Rollen, wasserdichter Schutz der Kugellager  
 Kompakte Lösung garantiert schnelle und leichte Montage  
 Funktioniert wie Fadenschutzscheibe  
 Distanzring überflüssig

Strong metal sealing (EM) for your palletrollers and wheels, waterproof protection of the ball bearings  
 Compact solution guarantees a quick and easy mounting  
 Functions as a threadguard disc  
 No need for adjustment ring

**Bestandteile:**

Eingepresste verzinkte Deckscheibe  
 Hochelastische Gummidichtung (spritzwasserdicht)  
 Standardausführung: Nabenlänge + 5 mm

**Principal components are:**

Zinc-plated sealing  
 Flexible rubber washer (splash waterproof)  
 Standard execution: hublength + 5 mm

85	70	12	75	520	425	VK TD 085 070 012 T
85	70	20	75	520	425	VK TD 085 070 020
85	70	25	75	520	425	VK TD 085 070 025
85	75	12	80	560	460	VK TD 085 075 012 T
85	75	20	80	560	460	VK TD 085 075 020
85	75	25	80	560	460	VK TD 085 075 025
85	80	12	85	595	490	VK TD 085 080 012
85	80	12	85	595	490	VK TD 085 080 012 T
85	80	20	85	595	490	VK TD 085 080 020
85	80	25	85	595	490	VK TD 085 080 025
85	85	20	90	635	520	VK TD 085 085 020
85	85	25	90	635	520	VK TD 085 085 025
85	90	20	95	670	550	VK TD 085 090 020
85	90	25	95	670	550	VK TD 085 090 025
85	95	20	100	705	580	VK TD 085 095 020
85	95	25	100	705	580	VK TD 085 095 025
85	100	20	105	745	610	VK TD 085 100 020
85	100	25	105	745	610	VK TD 085 100 025
85	105	12	110	780	640	VK TD 085 105 012 T
85	105	25	110	780	640	VK TD 085 105 025
85	110	25	115	820	670	VK TD 085 110 025

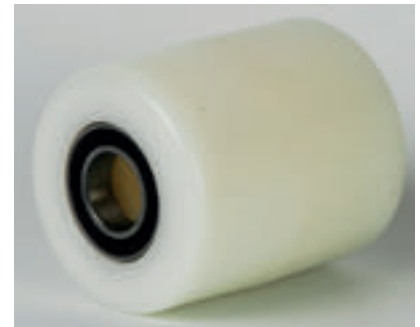
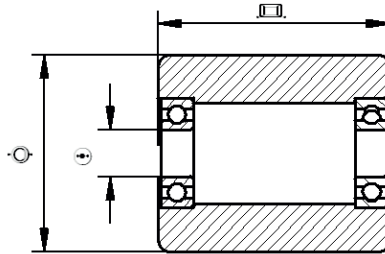
• Verfügbar für alle Räder und Rollen mit Achsendurchmesser 12, 20 und 25 mm

• Available for all types of wheels and rollers with shaft diameter 12, 20 and 25 mm

# 15 FLURFÖRDERFAHRZEUGE • MATERIAL HANDLING

## 15.2 POLYAMID HUBWAGENROLLEN • POLYAMIDE PALLETROLLERS

### 15.2.1 HUBWAGENROLLEN MIT KUGELLAGER • PALLETROLLERS WITH BEARINGS



Hubstaplerrolle in hochwertigem Polyamid PA6 (extra solide Ausführung): Farbe weiß, hohe Abriebfestigkeit, stoß- und schlagfest - mit Präzisionskugellagern.

Palletroller in high quality polyamide PA6 (extra solid version): colour white, high wear resistance, shock- and impact resistant: on precision ball bearings.

85	65	20	63	650	PL TK 085 065 020
85	65	25	63	650	PL TK 085 065 025
85	70	20	68	700	PL TK 085 070 020
85	70	25	68	700	PL TK 085 070 025
85	75	20	73	750	PL TK 085 075 020
85	75	25	73	750	PL TK 085 075 025
85	80	20	78	800	PL TK 085 080 020
85	80	25	78	800	PL TK 085 080 025
85	85	20	83	850	PL TK 085 085 020
85	85	25	83	850	PL TK 085 085 025
85	90	20	88	900	PL TK 085 090 020
85	90	25	88	900	PL TK 085 090 025
85	95	20	93	950	PL TK 085 095 020
85	95	25	93	950	PL TK 085 095 025
85	100	20	98	1.000	PL TK 085 100 020 B
85	100	25	98	1.000	PL TK 085 100 025
85	110	20	108	1.100	PL TK 085 110 020
85	110	25	108	1.100	PL TK 085 110 025

- Hubstaplerrolle in hochwertigem Polyamid PA6 mit hervorragenden Rolleigenschaften und minimalem Rollwiderstand.
- Temperaturbereich: -30°C bis +80°C.
- Ideal auf glattem Untergrund.
- Extra hohe Tragfähigkeit.
- Die Präzisionskugellager garantieren optimalen Fahrkomfort.
- Geeignet für schweren Transport.
- Optionen: kundenspezifische Lösungen, alternative Lagersitze, mehrere Lagertypen (2RS, ZV, Edelstahl, ...), verschiedene Abdichtungssysteme (siehe weiter).
- Palletroller in high quality polyamide PA6 with excellent rolling properties and minimal rolling resistance.
- Temperature range: -30°C to +80°C.
- Ideal on flat floors.
- Extra high load capacity.
- The precision ball bearings guarantee optimal ride comfort.
- Suitable for heavy transport.
- Options: customised solutions, alternative bearing seats, various bearing types (2RS, ZV, rustproof, ...), several sealing systems (see further).





# FLURFÖRDERFAHRZEUGE • MATERIAL HANDLING

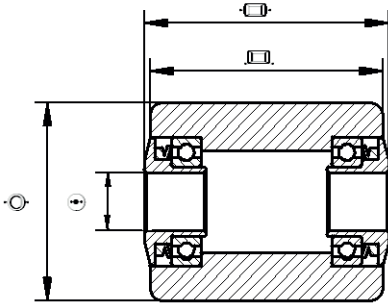
15

## POLYAMID HUBWAGENROLLEN • POLYAMIDE PALLETROLLERS

15.2

### HUBWAGENROLLEN MIT EN DICHTUNG • PALLETROLLERS WITH EN SEALING

15.2.2



Leichte und günstige Spezialabdichtung in Polyamid (EN) für Ihre Räder und Rollen  
 Wasserdichter Schutz der Kugellager  
 Kompakte Lösung garantiert schnelle und leichte Montage  
 Funktioniert wie Fadenschutzscheibe  
 Distanzring überflüssig

Light and inexpensive nylon sealing (EN) for your palletrollers and wheels  
 Waterproof protection of the ball bearings  
 Compact solution guarantees a quick and easy mounting  
 Functions as a threadguard disc  
 No need for adjustment ring

**Bestandteile:**

Polyamid-Deckscheibe (im Kugellagersitz montiert)  
 Hochelastische Gummidichtung (spritzwasserdicht)  
 Standardausführung : Nabenlänge + 5 mm

**Principal components:**

Polyamide sealing (mounted inside bearing seat)  
 A flexible joint in rubber (splash waterproof)  
 Standard type : hublength + 5 mm

85	60	20	65	650	PL TD 085 060 020 N
85	60	25	65	650	PL TD 085 060 025 N
85	70	20	75	700	PL TD 085 070 020 N
85	70	25	75	700	PL TD 085 070 025 N
85	75	20	80	750	PL TD 085 075 020 N
85	75	25	80	750	PL TD 085 075 025 N
85	80	20	85	800	PL TD 085 080 020 N
85	80	25	85	800	PL TD 085 080 025 N
85	85	20	90	850	PL TD 085 085 020 N
85	85	25	90	850	PL TD 085 085 025 N
85	90	20	95	900	PL TD 085 090 020 N
85	90	25	95	900	PL TD 085 090 025 N
85	95	20	100	950	PL TD 085 095 020 N
85	95	25	100	950	PL TD 085 095 025 N
85	100	20	105	1.000	PL TD 085 100 020 N
85	100	25	105	1.000	PL TD 085 100 025 N
85	110	20	115	1.000	PL TD 085 110 020 N
85	110	25	115	1.000	PL TD 085 110 025 N

• Verfügbar für alle Räder und Rollen mit Achsendurchmesser 12, 20 und 25 mm

• Available for all types of wheels and rollers with shaft diameter 12, 20 and 25 mm